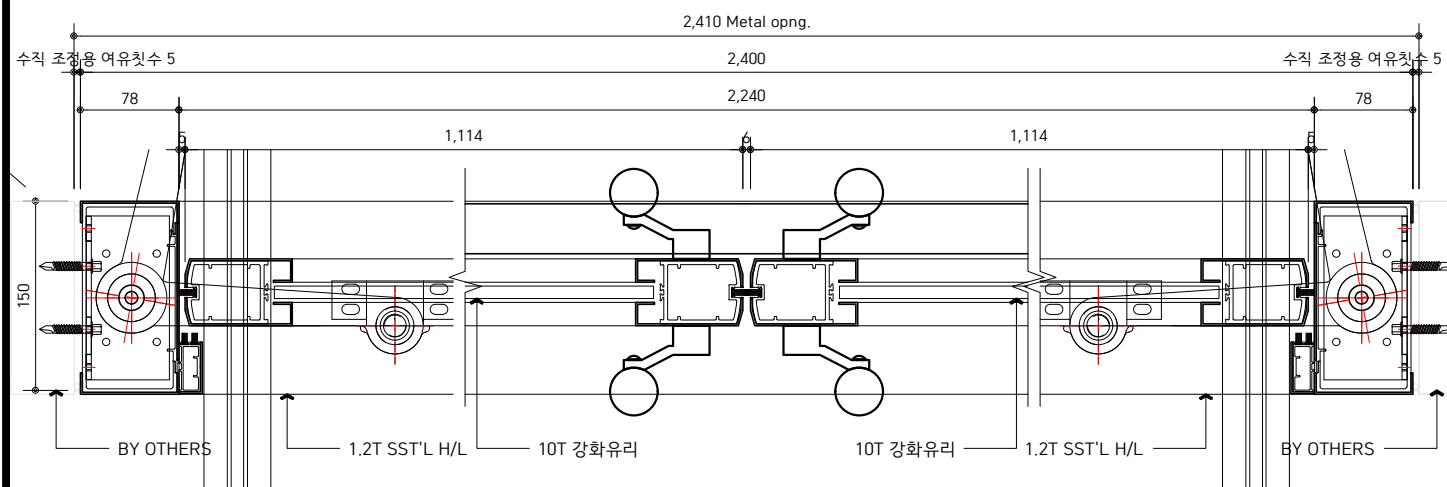


1 ELEVATION

2 SIDE SECTION DETAIL



3 TOP SECTION DETAIL

Frame	Material	AL6063-T5 위 THK1.2 SST'L H/L
	Size	W2,190 x H2,383
Door	Material	AL6063-T5 위 THK1.2 SST'L H/L
	Type	Double Type Door
	Size	W1,114 x H2,296 x 2EA
Door Glass		10T 강화유리
Mechanism		Spur Gear type
OPERATOR		두영 Balance Door operator LCN 2030 series

FLOOR	부호	위치	규격(W x H)	수량	비고
-	CBD	-	2,410 x 2,410	-	

4 SPECIFICATION

CONTRACTOR

SUB-CONTRACTOR

두영금속  
경기도 파주시 범박로길 50(파동동 40-6)  
Tel. 031942-4680 Fax. 031942-4670  
E-mail. doo-young@doo-young.co.kr  
Site. https://www.doo-youngmetal.com

KEY PLAN

NOTE

2					
1					
0	26 06.08	For Approval			
REV.	DATE	DESCRIPTION	DRN	CHK	APP

PROJECT TITLE

DRAWING TITLE

CHECKED 3

CHECKED 2

CHECKED 1

DRAWN

SCALE

DATE

DRAWING NO.

REV

\* NOTE : 본 도면은 당사(또는 발주처)의 기업정보자산으로서, 당사(또는 발주처)의 동의 없이 두영금속 현장 관련 목적 외 사용, 복제, 제3자에게 유출할 수 없습니다. 위 사항을 위반하여 당사(또는 발주처)에 피해가 발생할 경우 민,형사상 책임을 부담할 수 있다는 점을 유의하시기 바랍니다.